

Guaja Trading
Madrid, España
+34 910 558 879
<https://gtpremium.es>
info@gtpremium.es

GT-7415



ATOMIZADOR A PRESIÓN

PARA DISOLVENTE/LIMPIADOR DE FRENOS

DESCRIPCIÓN

Pulverizador a presión con bomba de 2 litros y válvula de descarga de presión.

Botella graduada translúcida en litros y galones para mayor precisión al llenar o mezclar dentro de la botella

Con sellos NBR, es resistente a productos químicos con pH neutro (5-7), a base de agua y no agresivos.

Cuenta con una boquilla regulable para graduar la aspersion.

Dispositivo que permite bloquear en posición normal o continua de erogación.

DATOS TÉCNICOS

Capacidad total:	2000ml
Capacidad operativa:	1800ml
Presión máx.:	3 bar
Sello:	NBR (Goma nitrílica)
Ángulo de aspersion:	0° - 60°
Volumen útil / Capacidad de trabajo	1500ml
Peso total / Peso total	465g
Peso botella / Peso envase	265g
Altura total / Altura total	315mm
Altura botella / Altura contenedor	235mm
Botella / Diámetro del recipiente	126mm
Presión / Presión	1
50 bombas (vacío) / 50 bombas (vacío)	bar 1,2
100 bombas (vacío) / 100 bombas (vacío)	bar 2,4
50 bombas (50% vol) / 50 bombas (50% vol)	bar 2,4
15 bombas (vol. máx.) / 15 bombas (vol. máx.)	bar 2,0
Serie de 10 bombas necesarias para descargar el contenedor	N° 5
Caudal a 2,5 bar / Caudal a 2,5	bar ml / min 810
Rango a 2,5 bar / Rango a 2,5	bar m 6,0

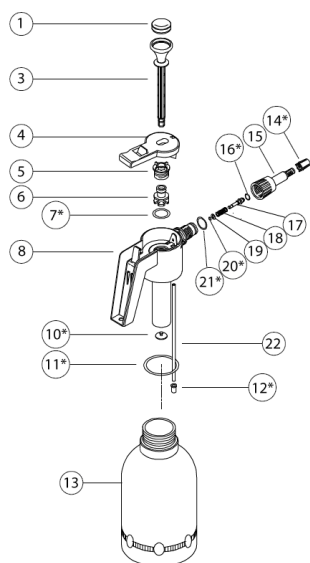
Fecha:
19/07/2022

Guaja Trading
Madrid, España
+34 910 558 879
<https://gtpremium.es>
info@gtpremium.es

GT-7415

ATOMIZADOR A PRESIÓN

PARA DISOLVENTE/LIMPIADOR DE FRENOS



pos.	Código	Descripción / Descripción
1	B6A	Cubierta de perilla / Cubierta de perilla
3	B6D	Bombeo / varilla de bombeo
4	B61	Palanca de mando/gatillo
5	B6C	Tuerca de bombeo / Tuerca
6	B6B	Soporte de émbolo / Soporte de arandela
7 *	A62230	Anillo 'O' 22 x 3
8	B60	Cuerpo bomba / Cuerpo
10 *	A81001	Válvula antirretorno / Válvula antirretorno
11 *	A42252	Junta tórica 49,21 x 3,53
12 *	B10510	Filtrar / Filtrar
13	F62	Botella / Envase Epoca 2000
14 *	B68	Boquilla / Boquilla
15	B66	Lanza / Lanza
16 *	A40101	Junta tórica 6,75 x 1,78
17	B6E0	Válvula de aguja/válvula de pasador
18	A20050	Primavera / Primavera
19	B6F0	Lavadora / Lavadora
20 *	A40080	Junta tórica 1,78 x 4,47
21 *	A61630	Junta tórica 16 X 3
22	B00070	Varilla 3x5x215 / Tubo Inmersión

Fecha:
19/07/2022